



9

LINEANOVE

BRUGNOTTO[®]
SHOP INTERIORS

BRUGNOTTO® SHOP INTERIORS



BRUGNOTTO SHOP INTERIORS produce sistemi di arredi modulari per negozi e spazi espositivi.

L'azienda è stata fondata nel 1980 e ha sede nel nord est d'Italia, a 40 km dalla città di Venezia.

Nei suoi stabilimenti di 18.000 mq, sono presenti le più moderne tecnologie produttive ed operano abili professionisti e designers con grande esperienza nel fashion retail design.

BRUGNOTTO SHOP INTERIORS offre soluzioni di arredo innovativo per nuovi spazi commerciali, grazie anche alla capacità di abbinare più materiali, quali vere pelli selezionate, ecopelle stampata e verniciata, metalli e legni con particolari finiture.

Tutti questi materiali vengono lavorati all'interno dell'azienda con cura e sapienza artigianale rendendo BRUGNOTTO SHOP INTERIORS una realtà unica ed esclusiva.



BRUGNOTTO SHOP INTERIORS produces modular pieces of furniture for shops and show spaces.

The company was founded in 1980 with its headquarters in northeastern Italy, 40 kilometres from Venice.

Its headquarters is comprised of 18.000 square metres where the most up-to-date production technology is used by designers and professionals who have a vast experience in modern retail design.

BRUGNOTTO SHOP INTERIORS is able to find innovative furnishing solutions for new commercial spaces thanks to the ability of using different materials, such as carefully chosen genuine leather, printed and varnished eco-leather, various different metals and types of wood with particular finishings.

All these specified materials are used within the company using great care and specialist knowledge making BRUGNOTTO SHOP INTERIORS completely unique and exclusive.



9

LINEANOVE

EUGENIO FERRANTE
project



LINEA NOVE

Sistema di arredo modulare, caratterizzato da una struttura portante in ferro, con finitura "grezza" o ruggine. Gli arredi che la compongono presentano finiture di nobilitato Rovere tavolato o tinte unite opache e lucide. I laminati di Vera Pietra completano le finiture "materiche" di questa linea. E' dotata di sistema di illuminazione LED integrata negli accessori. Gli elementi della LINEANOVE permettono una totale libertà sia nella composizione dei diversi moduli, sia nel modificare l'allestimento a piacere, in quanto ogni soluzione permette di avvalersi di accessori con illuminazione integrata indipendente.

LINE NOVE

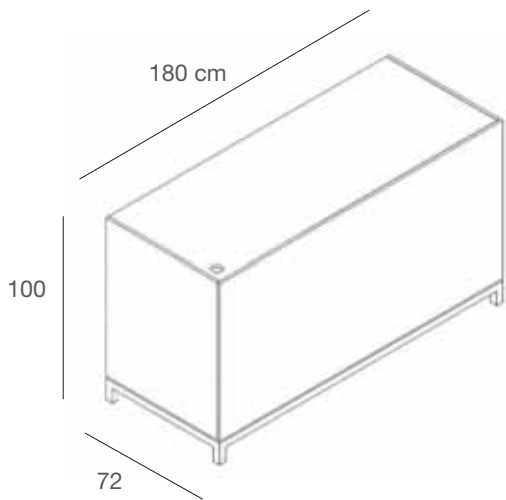
Modular furniture system, defined by an iron structure, finished in "raw" or rusty. Elements of this line are in planked oak or glossy or matt flat colours finishings. Real Stone faced panels are also available to complete the "materic" range of finishings in this furniture line. With built-in LED lighting system shelves. The elements of LINEANOVE give a complete modularity both in the furnitures composition and in the shelves layout, because every position is allowed by an integrated and self-working lighting.







BANCO CASSA
CASH COUNTER



9BC18/L-N-ST

Banco cassa L180

Struttura in nobilitato lucido - opaco - Vera Pietra

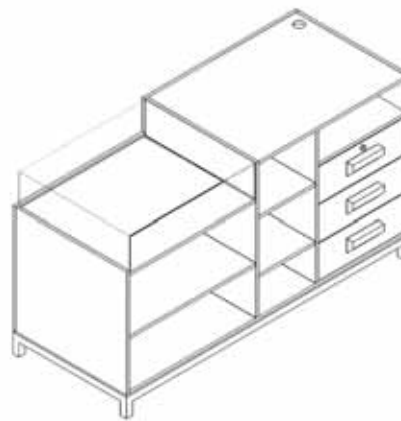
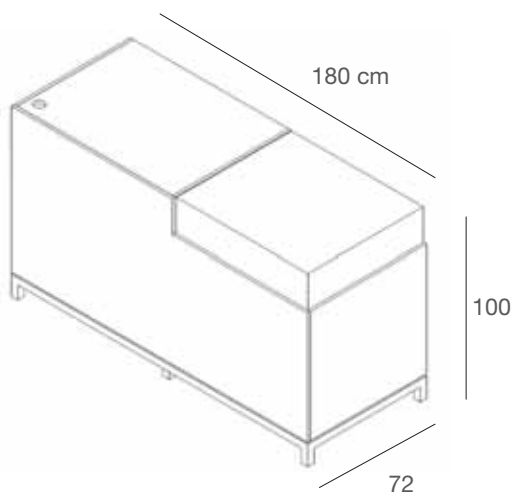
Telaio tubo quadro 40x40 mm

Cash counter L180

Structure in glossy - matt - Real Stone faced panel

Frame in 40x40 mm squared tube

L.180 x P.72 x H.100 cm



9BC18T/L-N-ST

Banco cassa L180 con teca in vetro temprato

Struttura in nobilitato lucido - opaco - Vera Pietra

Telaio tubo quadro 40x40 mm

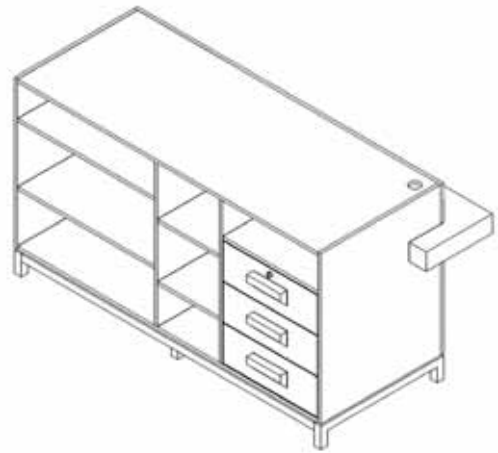
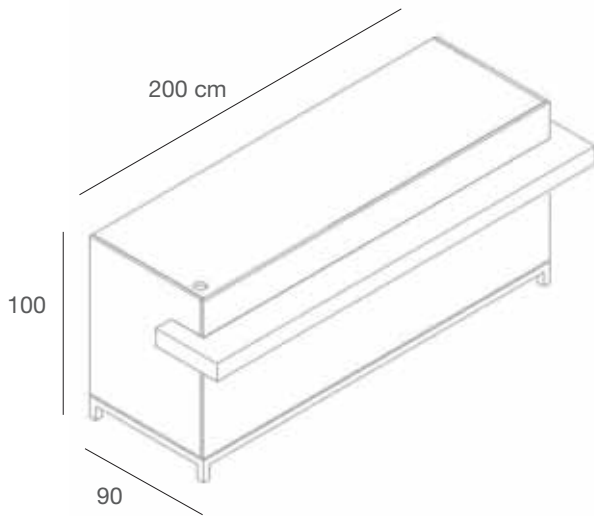
Cash counter L180 with glass case

Structure in glossy - matt - Real Stone faced panel

Frame in 40x40 mm squared tube

L.180 x P.72 x H.100 cm

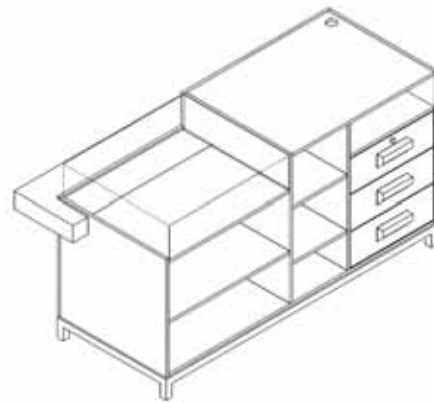
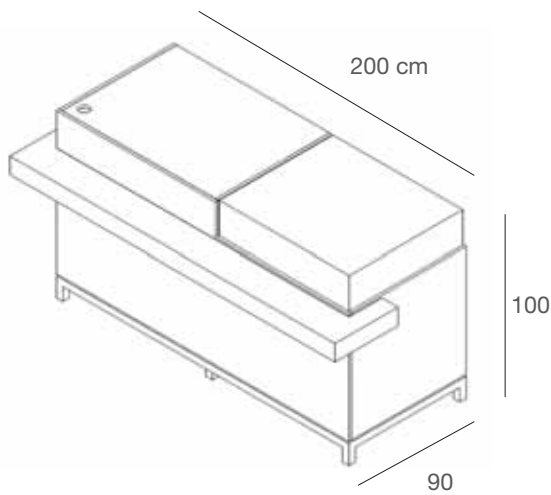
BANCO CASSA
CASH COUNTER



9BC20/L-N-ST

Banco cassa L200
Struttura in nobilitato lucido - opaco - Vera Pietra
Telaio tubo quadro 40x40 mm
Cash counter L200
Structure in glossy - matt - Real Stone faced panel
Frame in 40x40 mm squared tube
L.200 x P.90 x H.100 cm

FINITURE INSERTO:
nobilitato lucido, opaco, laminato Vera Pietra.
INSET FINISHINGS:
Matt, glossy, Real Stone faced panel



9BC20T/L-N-ST

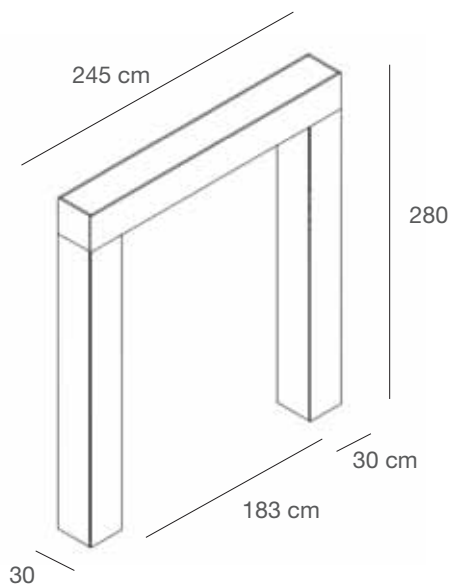
Banco cassa L200 con teca
Struttura in nobilitato lucido - opaco - Vera Pietra
Telaio tubo quadro 40x40 mm
Cash counter L200 with glass case
Structure in glossy - matt - Real Stone faced panel
Frame in 40x40 mm squared tube
L.200 x P.90 x H.100 cm

FINITURE INSERTO:
nobilitato lucido, opaco, laminato Vera Pietra.
INSET FINISHINGS:
Matt, glossy, Real Stone faced panel





PORTALE
FOCAL POINT

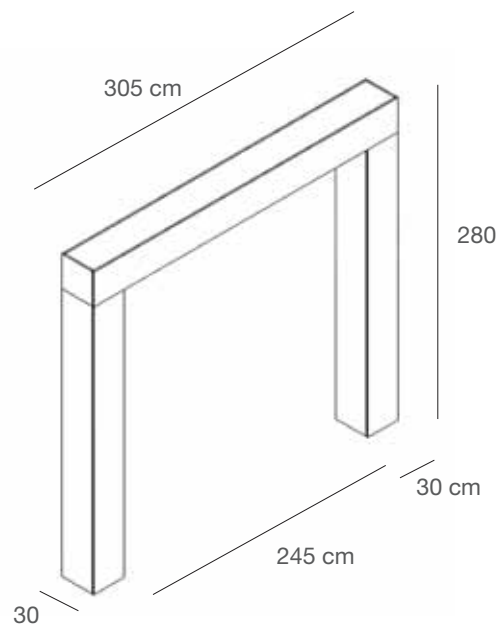


9PO18/L-N-ST

Portale per modulo da 180
Struttura in nobilitato lucido - opaco - Vera Pietra
Focal point for 180 module
Structure in glossy - matt - Real Stone faced panel
L.245 x P.30 x H.280 cm

9PO18LED/L-N-ST

Portale per modulo da 180 con LED ad incasso
Struttura in nobilitato lucido - opaco - Vera Pietra
Focal point for 180 module with recessed LED
Structure in glossy - matt - Real Stone faced panel
L.245 x P.30 x H.280 cm



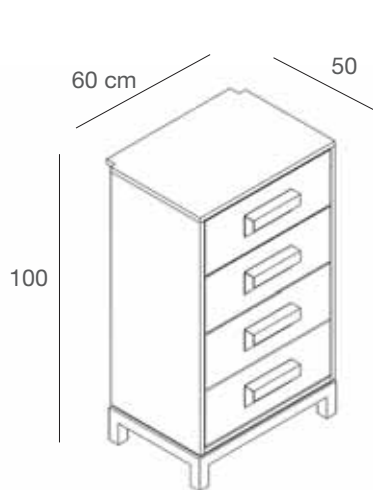
9PO24/L-N-ST

Portale per modulo da 240
Struttura in nobilitato lucido - opaco - Vera Pietra
Focal point for 240 module
Structure in glossy - matt - Real Stone faced panel
L.305 x P.30 x H.280 cm

9PO24LED/L-N-ST

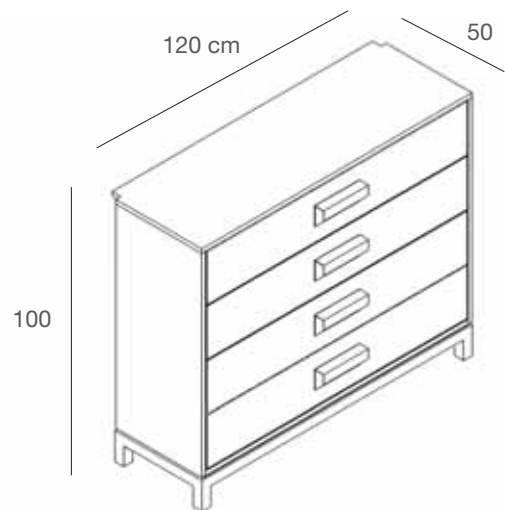
Portale per modulo da 240 con LED ad incasso
Struttura in nobilitato lucido - opaco - Vera Pietra
Focal point for 240 module with recessed LED
Structure in glossy - matt - Real Stone faced panel
L.305 x P.30 x H.280 cm

MODULO RETRO CASSA
BACK-CASH MODULE



9RC6/L-N

Modulo retro cassa L60
Struttura in nobilitato lucido - opaco
Telaio tubo quadro 40x40 mm
Back-cash module L60
Structure in glossy - matt faced panel
Frame in 40x40 mm squared tube
L.60 x P.50 x H.100 cm



9RC12/L-N

Modulo retro cassa L120
Struttura in nobilitato lucido - opaco
Telaio tubo quadro 40x40 mm
Back-cash module L120
Structure in glossy - matt faced panel
Frame in 40x40 mm squared tube
L.120 x P.50 x H.100 cm

*

Possibilità di scegliere la combinazione di finiture di top e frontale cassetto.
It's possible to choose the combination for top and frontal drawer finishings

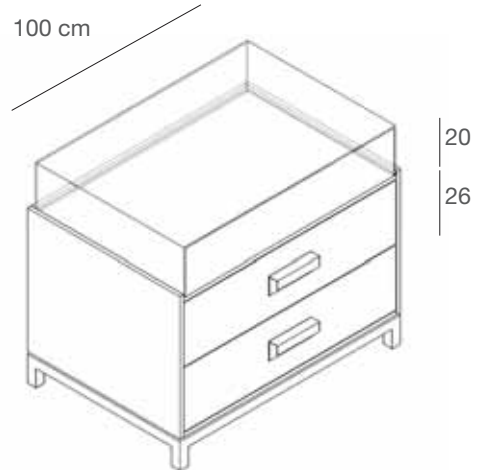
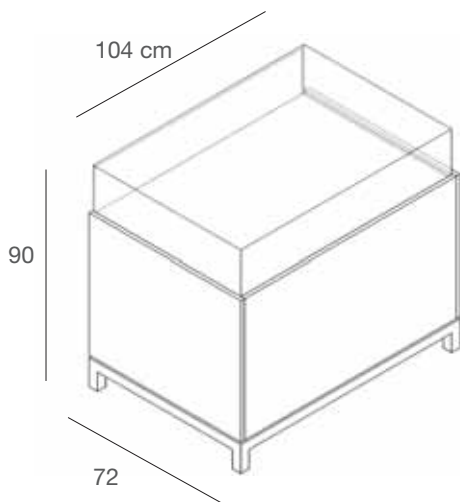
*

Possibilità di scegliere la combinazione di finiture di top e frontale cassetto.
It's possible to choose the combination for top and frontal drawer finishings





ESPOTECA
EXPOTEQUE



9ET/L-N-ST

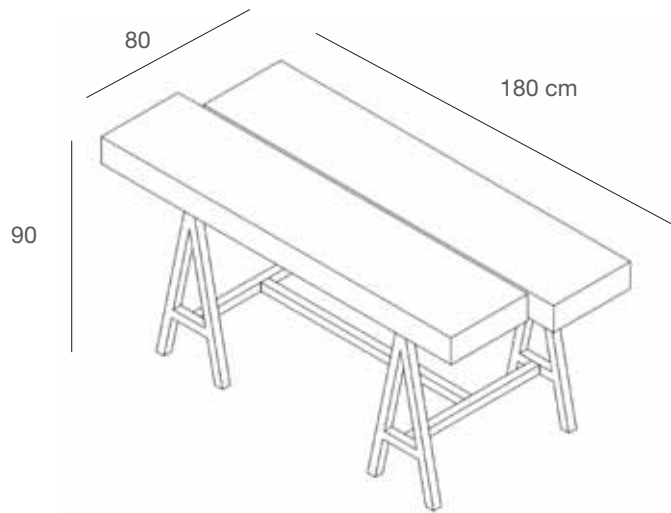
Espoteca
Struttura in nobilitato lucido - opaco - Vera Pietra
Telaio tubo quadro 40x40 mm
Expoteque
Structure in glossy - matt - Real Stone faced panel
Frame in 40x40 mm squared tube
L.104 x P.72 x H.90 cm

Possibilità di scegliere la finitura di frontale cassetto.
It's possible to choose the frontal drawer finishings

TAVOLO ESPOSITIVO
DISPLAY TABLE

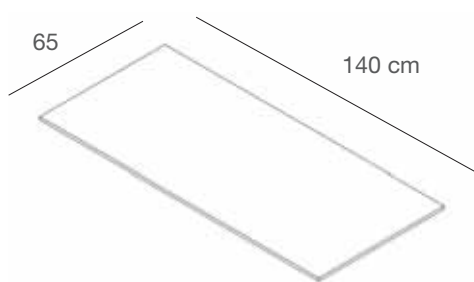
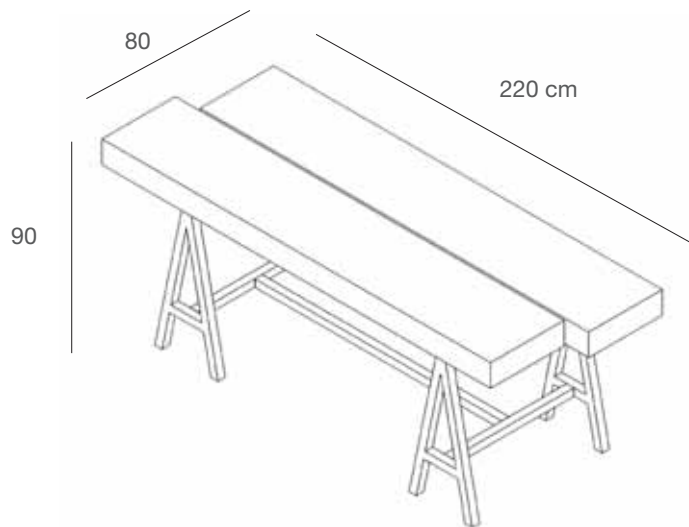
9TA18/L-N-ST

Tavolo espositivo L180
Piano espositivo in nobilitato lucido - opaco - vera Pietra
Telaio tubo quadro 40x40 mm
Display table L180
Display surface in glossy - matt - Real Stone faced panel
Frame in 40x40 mm squared tube
L.180 x P.80 x H.90 cm



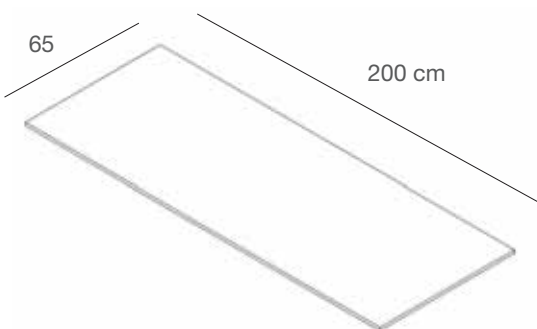
9TA22/L-N-ST

Tavolo espositivo L220
Piano espositivo in nobilitato lucido - opaco - vera Pietra
Telaio tubo quadro 40x40 mm
Display table L220
Display surface in glossy - matt - Real Stone faced panel
Frame in 40x40 mm squared tube
L.220 x P.80 x H.90 cm



9PTA18/L-N-ST

Piano inferiore per tavolo espositivo
in nobilitato lucido - opaco - Vera Pietra
Lower shelf for display table
in glossy - matt - Real Stone faced panel
L.140 x P.65 x H.1,8 cm

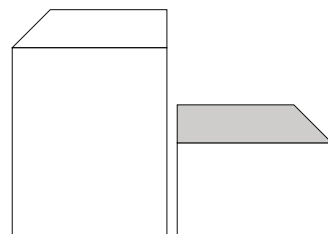
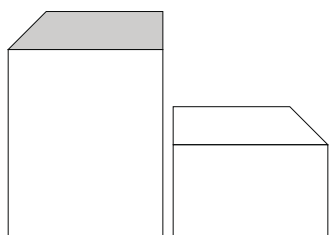


9PTA22/L-N-ST

Piano inferiore per tavolo espositivo
in nobilitato lucido - opaco - Vera Pietra
Lower shelf for display table
in glossy - matt - Real Stone faced panel
L.200 x P.65 x H.1,8 cm

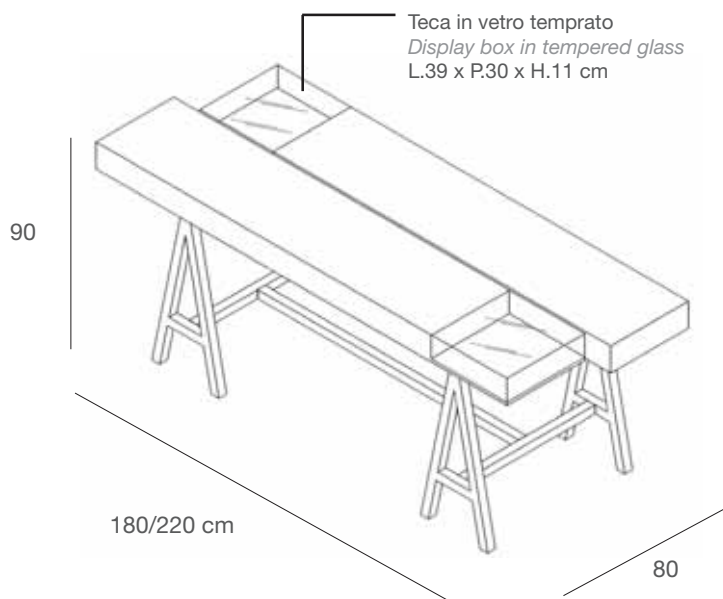
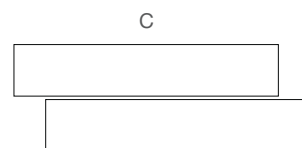
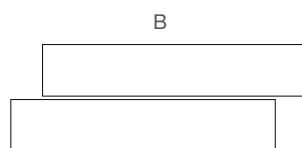
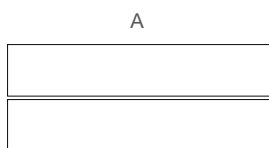


TAVOLO ESPOSITIVO
DISPLAY TABLE



Finiture indipendenti per entrambi
i piani espositivi e per i relativi frontali
*Independent finishings choice for both
the upper shelf displays and their frontal*

Tre diverse possibilità di affiancamento dei piani espositivi superiori
Three different choices of alignment for the upper display shelf



9TA18TECA/L-N-ST

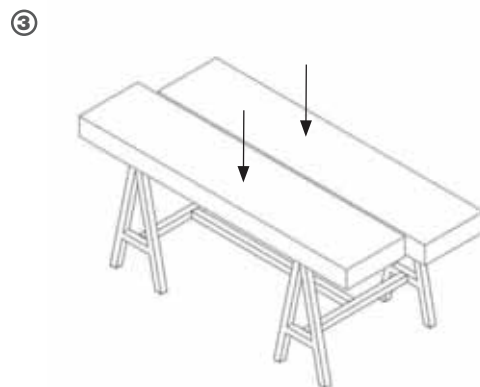
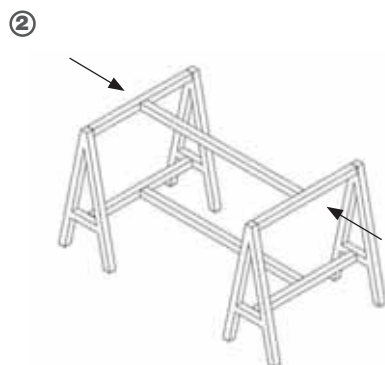
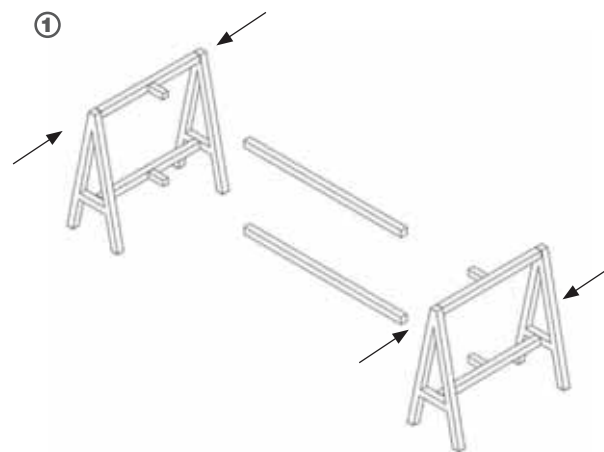
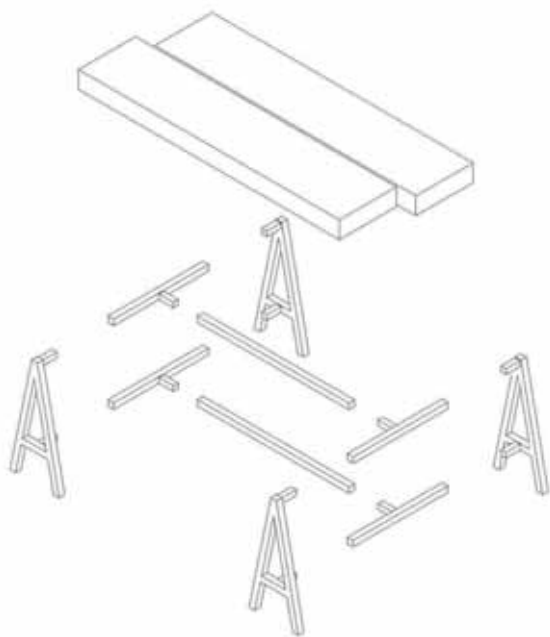
Tavolo espositivo L180 con teche
Piano espositivo in nobilitato lucido - opaco - vera Pietra
Telaio tubo quadro 40x40 mm
Display table L180 with glass case
Display surface in glossy - matt - Real Stone faced panel
Frame in 40x40 mm squared tube
L.180 x P.80 x H.90 cm

9TA22TECA/L-N-ST

Tavolo espositivo L220 con teche
Piano espositivo in nobilitato lucido - opaco - vera Pietra
Telaio tubo quadro 40x40 mm
Display table L220 with glass case
Display surface in glossy - matt - Real Stone faced panel
Frame in 40x40 mm squared tube
L.220 x P.80 x H.90 cm



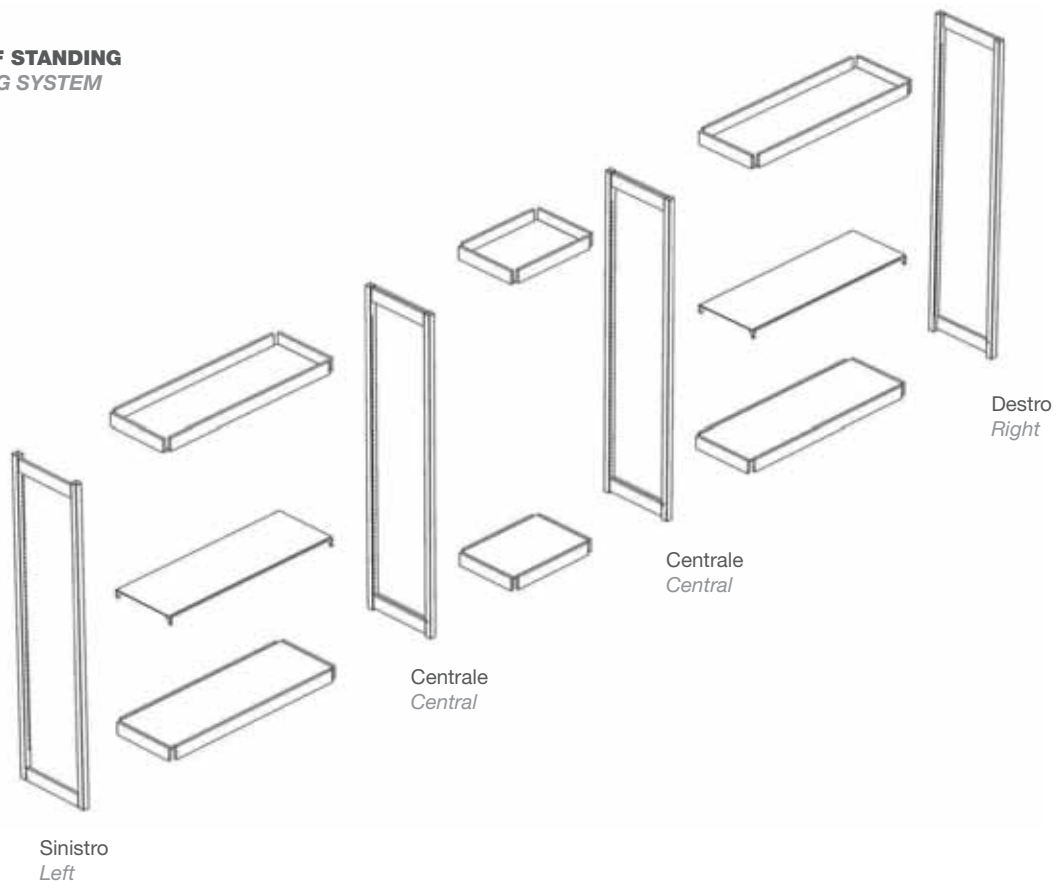
Facile da assemblare
Easy to assemble







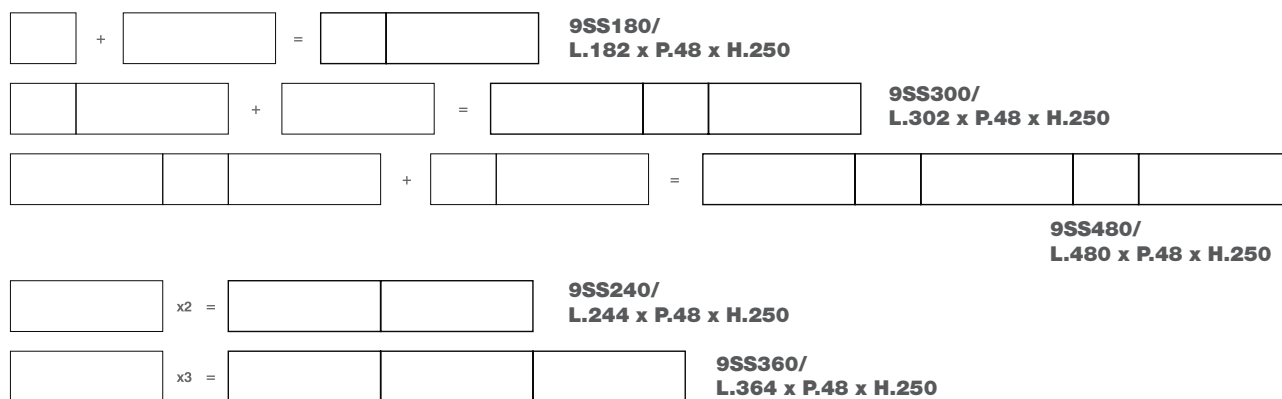
SISTEMA SELF STANDING
SELF STANDING SYSTEM



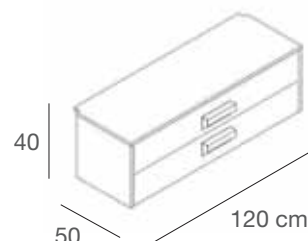
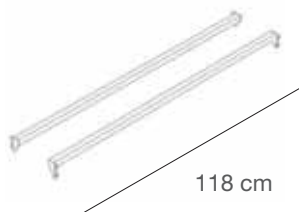
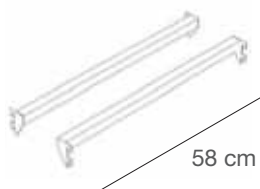
Facile da assemblare (vedi istruzioni pag 48)
Easy to assemble (see instructions pag 48)

Infinite combinazioni tra modulo e modulo
Many solutions between module and module

Grande versatilità nell'utilizzo
Large versatility employment



ACCESSORI
ACCESSORIES



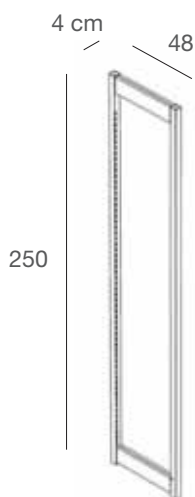
FINITURE FRONTALE CASSETTO:
Nobilitato lucido, opaco, laminato Vera Pietra.
INSET FINISHINGS:
Matt, glossy, Real Stone faced panel

SISTEMA SELF STANDING
SELF STANDING SYSTEM



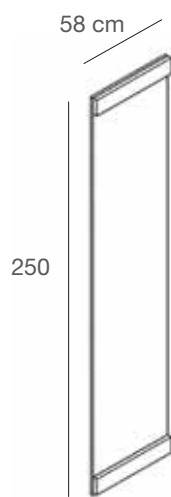
9SS DX-SX

Nr.1 spalla destra o sinistra per self standing telaio tubo quadro 40x40 mm
Nr.1 structure left or right for self standing frame in 40x40 mm squared tube L.4 x P.48 x H.250 cm



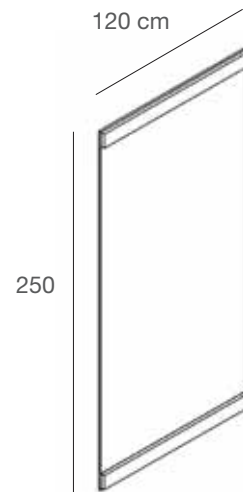
9SS CX

Spalla centrale per self standing telaio tubo quadro 40x40 mm
Structure central for self standing frame in 40x40 mm squared tube L.4 x P.48 x H.250 cm



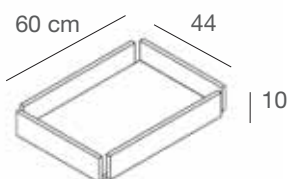
9PASS60/L-N-ST

Schiena self standing L58 in nobilitato lucido - opaco - Vera Pietra
Back for self standing module L58 in glossy - matt - Real Stone faced panel L.58 x H.250 x SP.1,8 cm



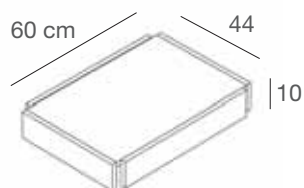
9PASS120/L-N-ST

Schiena self standing L120 in nobilitato lucido - opaco - Vera Pietra
Back for self standing module L120 in glossy - matt - Real Stone faced panel L.120 x H.250 x SP.1,8 cm



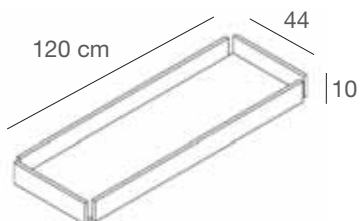
9TOPSS60/L-N

Top per self standing L60 Finitura in nobilitato lucido - opaco
Top for self standing L60 in glossy - matt faced panel L.60 x P.44 x H.10 cm



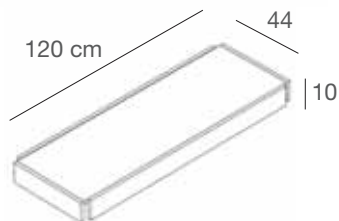
9BASS60/L-N

Pedana per self standing L60 in nobilitato lucido - opaco
Platform for self standing L60 in glossy - matt faced panel L.60 x P.44 x H.10 cm



9TOPSS120/L-N

Top per self standing L120 Finitura in nobilitato lucido - opaco - Vera Pietra
Top for self standing L120 in glossy - matt faced panel L.120 x P.44 x H.10 cm



9BASS120/L-N

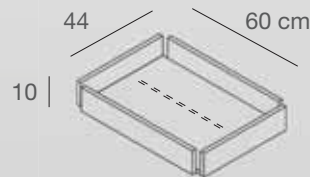
Pedana per self standing L120 in nobilitato lucido - opaco
Platform for self standing L120 in glossy - matt faced panel L.120 x P.44 x H.10 cm

LED LED



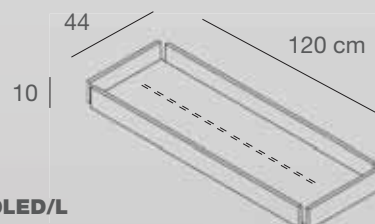
9LED SET

Set completo LED per modulo con barra elettrificata L220cm, trasformatore DC70W12V, cablaggio, interruttore
Complete LED set for element with electric rail L220, power transformer DC70W12V, connections, switch



9TOPSS60LED/L

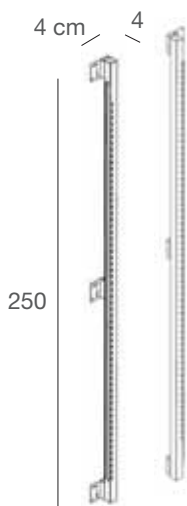
Top per self standing L60 con LED Finitura in nobilitato lucido - opaco - Vera Pietra
Top for self standing L60 with LED in glossy - matt - Real Stone faced panel L.60 x P.44 x H.10 cm



9TOPSS120LED/L

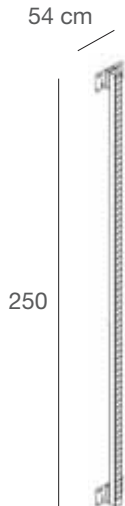
Top per self standing L120 con LED Finitura in nobilitato lucido - opaco - Vera Pietra
Top for self standing L120 with LED in glossy - matt - Real Stone faced panel L.120 x P.44 x H.10 cm

SISTEMA A PARETE
WALL SYSTEM



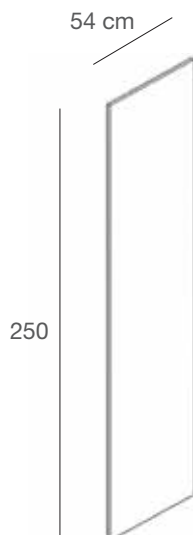
9EP DX-SX

Nr.1 montante a parete destro o sinistro, tubo quadro 40x40 mm
Nr.1 wall mounted pole left or right frame in 40x40 mm squared tube
L.4 x P.4 x H.250 cm



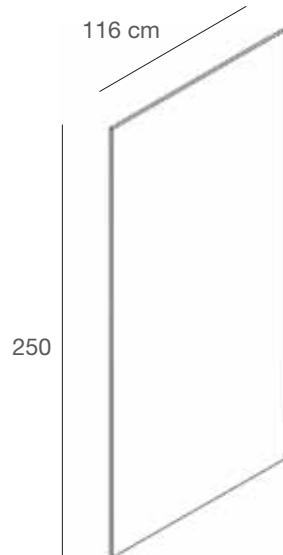
9EP CX

Montante a parete centrale
Tubo quadro 40x40 mm
Wall mounted central pole frame in 40x40 mm squared tube
L.4 x P.4 x H.250 cm



9SCEP60/L-N-ST

Schiena per modulo a parete L60 in nobilitato lucido - opaco - Vera Pietra
Back for wall mounted module L60 in glossy - matt - Real Stone faced panel
L.54 x H.250 x SP.1,8 cm



9SCEP120/L-N-ST

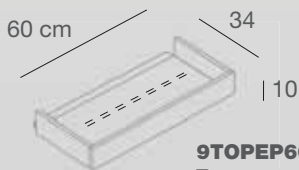
Schiena per modulo a parete L120 in nobilitato lucido - opaco - Vera Pietra
Back for wall mounted module L120 in glossy - matt - Real Stone faced panel
L.116 x H.250 x SP.1,8 cm

LED
LED



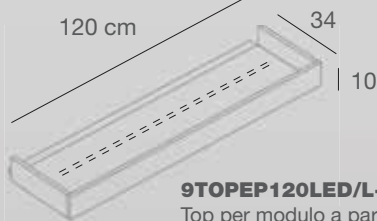
9LED SET

Set completo per LED con barra elettrificata L220cm, trasformatore DC70W12V, cablaggio, interruttore
Complete LED set with electric rail L220cm, power transformer DC70W12V, connections, switch



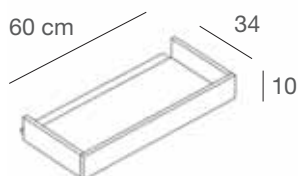
9TOPEP60LED/L-N-ST

Top per modulo a parete L60 con LED
Finitura in nobilitato lucido - opaco - Vera Pietra
Top for wall mounted L60 with LED in glossy - matt and Real Stone faced panel
L.60 x P.44 x H.10 cm



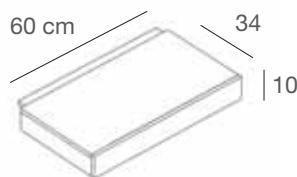
9TOPEP120LED/L-N-ST

Top per modulo a parete L120 con LED
Finitura in nobilitato lucido - opaco - Vera Pietra
Top for wall mounted L120 with LED in glossy - matt and Real Stone faced panel
L.120 x P.44 x H.10 cm



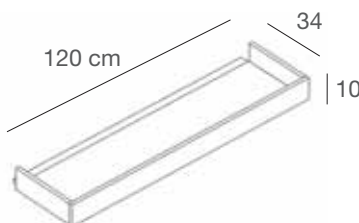
9TOPEP60/L-N

Top per modulo parete L60 in nobilitato lucido - opaco
Top for wall mounted module L60 in glossy - matt faced panel
L.60 x P.34 x H.10 cm



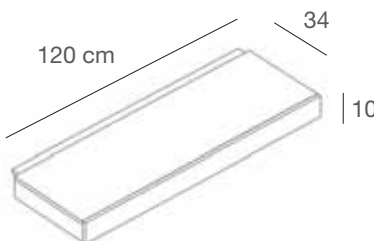
9BAEP60/L-N

Pedana per modulo parete L60 in nobilitato lucido - opaco
Platform for wall mounted module L60 in glossy - matt faced panel
L.58 x P.45 x H.13 cm



9TOPEP120/L-N

Top per modulo a parete L120 in nobilitato lucido - opaco
Top for wall mounted module L120 in glossy - matt faced panel
L.120 x P.34 x H.10 cm



9BAEP120/L-N

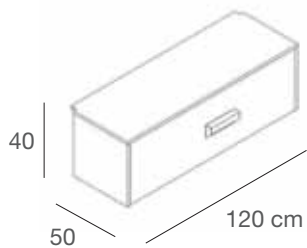
Pedana per modulo a parete L120 in nobilitato lucido - opaco
Platform for wall mounted L120 in glossy - matt faced panel
L.120 x P.45 x H.13



Facile da assemblare (vedi istruzioni pag 48)
Easy to assemble (see instructions pag 48)

Infinite combinazioni tra modulo e modulo
Many solutions between module and module

Grande versatilità nell'utilizzo
Large versatility employment



9CAEP120/L - N

Cassettiera per modulo a parete L120
 finitura in nobilitato lucido - opaco
*Chest of drawers for wall mounted L120
 in glossy - matt faced panel
 L.120 x P.50 x H.40 cm*

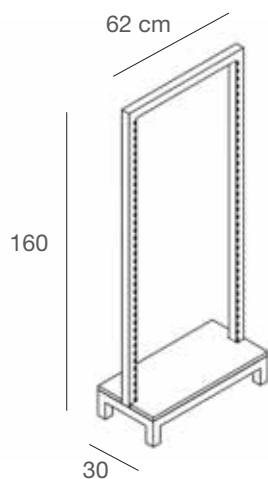
FINITURE FRONTALE CASSETTO:
 nobilitato lucido, opaco, laminato Vera Pietra.
INSET FINISHINGS:
 Matt, glossy, Real Stone faced panel





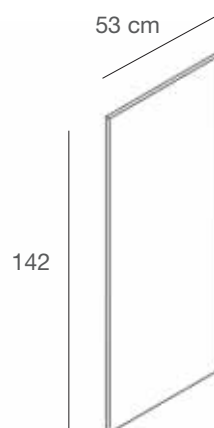


PORTA CINTURE
BELT HOLDER



9PC/L-N

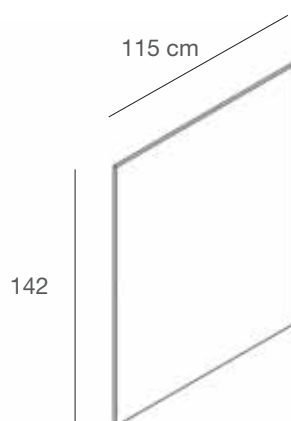
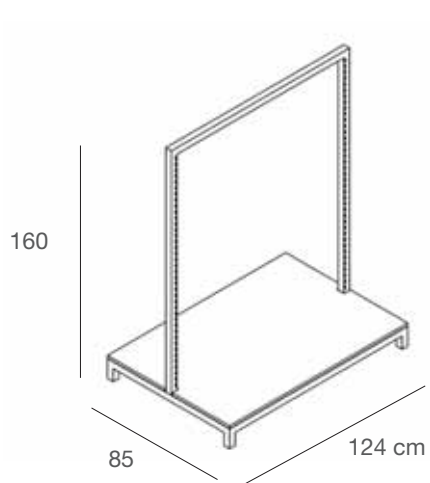
Portacinture L62
telaio tubo quadro 40x40 mm
Base in nobilitato lucido - opaco
Belt holder L62
frame in 40x40 squared tube
platform in glossy - matt faced panel
L.62 x P.30 x H.160 cm



9PCSC/L-N-ST

Schiava per portacinture L53
in nobilitato lucido - opaco - Vera Pietra
Back for belt holder L53
in glossy - matt - Real Stone faced panel
L.53 x H.142 x SP.1,8 cm

ISOLA AUTOPORTANTE
SELF-STANDING ISLAND



9IS/L-N

Isola autoportante
telaio tubo quadro 40x40 mm
Base in nobilitato lucido - opaco
*Self standing island
frame in 40x40 squared tube
platform in glossy - matt faced panel*
L.124 x 85 x H.160 cm

9ISSC/L-N-ST

Schiena per isola autoportante
in nobilitato lucido - opaco - Vera Pietra
*Back for self standing island
in glossy - matt - Real Stone faced panel*
L.115 x H.142 x SP.1,8 cm





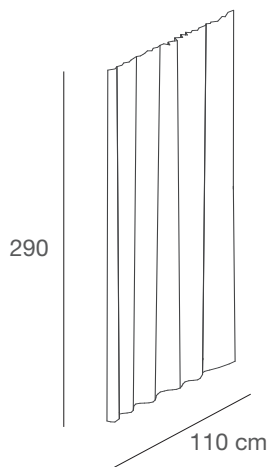




COMPLEMENTI PER CAMERINO
DRESSING ROOM COMPLEMENTS

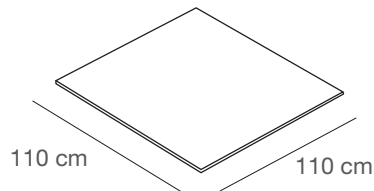
9TE/TFT

Tenda in Taftà per camerino
 con binario in alluminio
 e distanziale per effetto onda
*Taftà curtain for dressing-room
 with alluminum rail and wave effect*
 L.110 x H.290 cm



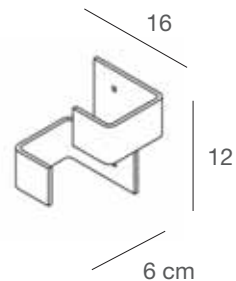
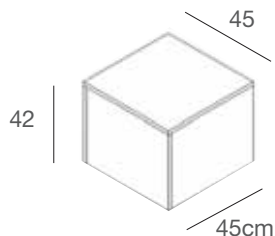
9TACAM

Tappeto da interno camerino
 moquette grigio scuro
*Dressing room carpet
 moquette dark grey*
 L.110 x P.110 cm



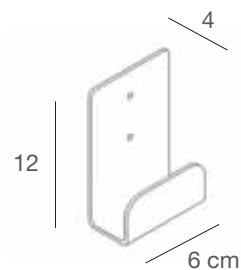
9SECAM/N-L-ST

Seduta interna per camerino
 in nobilitato lucido - opaco- Vera Pietra
*Inside chair for dressing room
 in glossy - matt - Real Stone faced panel*
 L.45 x P.45 x H.42 cm



9RT

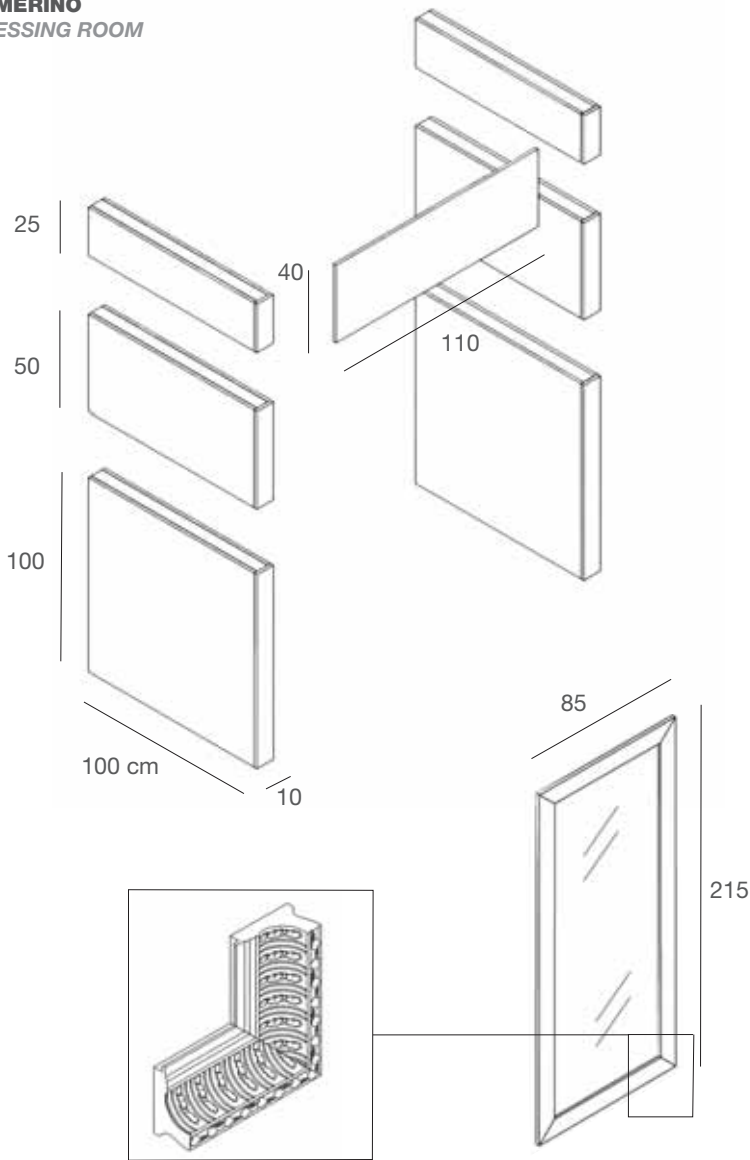
Reggitenda in
 metallo
*Curtain holder
 in metal*
 L.16 x P.6 x H.12 cm



9AL

Appendiabiti large
 in metallo
*Clothes hanger large
 in metal*
 L.6 x P.4 x H.12 cm

CAMERINO
DRESSING ROOM



9FRCAM/L-N-ST
Frontale per camerino
in nobilitato lucido - opaco - Vera Pietra
*Front for dressing room
in glossy - matt - Real Stone faced panel*
L.110 x H.40 x Sp.1,8 cm

9CAM1/L-N
Modulo per parete camerino
in nobilitato lucido - opaco
*Dressing room module side wall
in glossy - matt faced panel*
L.10 x P.100 x H.100 cm

9CAM2/L-N
Modulo per parete camerino
in nobilitato lucido - opaco
*Dressing room module side wall
in glossy - matt faced panel*
L.10 x P.100 x H.50 cm

9CAM3/L-N
Modulo per parete camerino
in nobilitato lucido - opaco
*Dressing room module side wall
in glossy - matt faced panel*
L.10 x P.100 x H.25 cm

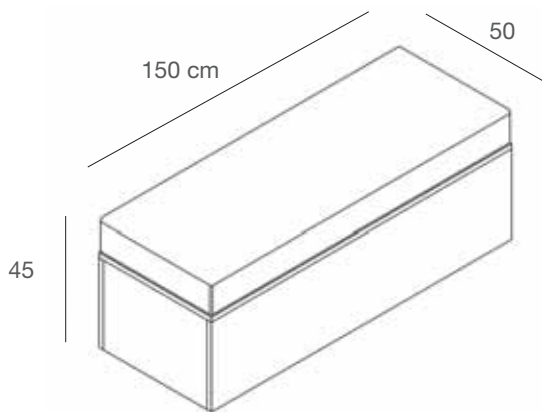
9MR/O
Specchio con cornice barocca
finitura oro antico
*Baroque mirror with antique
gold finishing*
L.85 x H.215 cm

9MR/A
Specchio con cornice barocca
finitura argento antico
*Baroque mirror with antique
silver finishing*
L.85 x H.215 cm



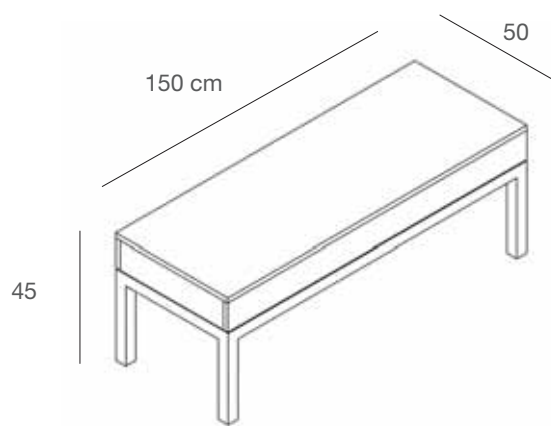


SEDUTE
SEATS



9PANC/L-N-ST

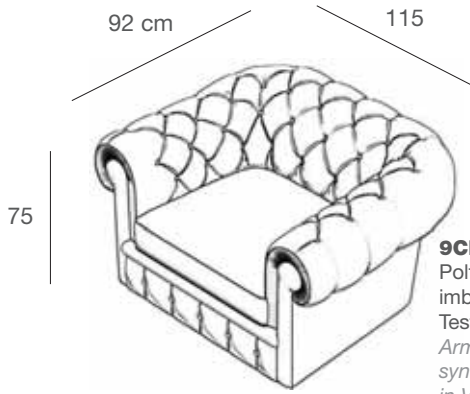
Panca con base chiusa
in nobilitato lucido - opaco - Vera Pietra
con seduta imbottita e rivestita in ecopelle
Testa di moro Vintage
*Bench with closed base
padded and covered with synthetic leather
in Vintage dark brown
L.150 x P. 50 x H.45 cm*



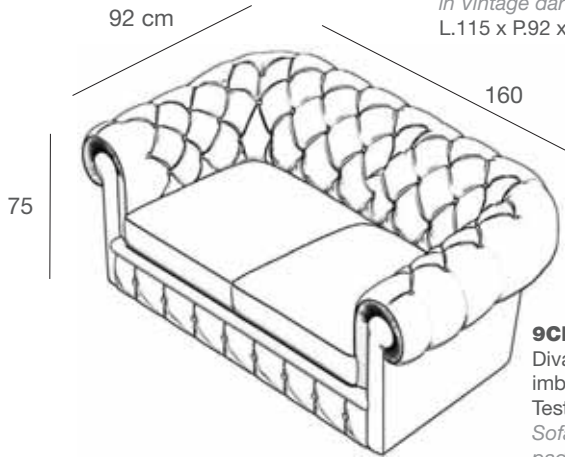
9PANA/L-N-ST

Panca con base aperta in nobilitato lucido -
opaco - Vera Pietra
telaio tubo quadro 40x40
*Bench with open base
in glossy - matt - Real Stone faced panel
Frame in 40x40 squared tube
L.150 x P. 50 x H.45 cm*

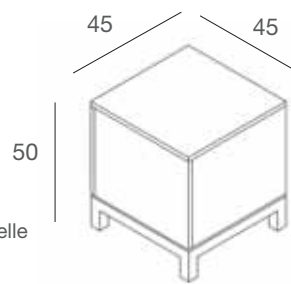
**SEDUTE
SEATS**



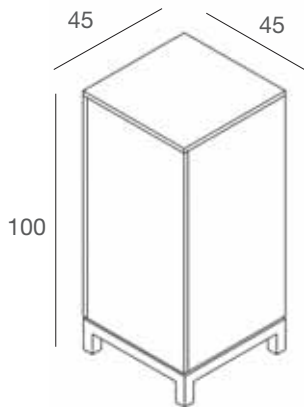
9CHES-S
Poltrona singola
imbottita e rivestita in ecopelle
Testa di moro Vintage
*Armchair padded and covered with
synthetic leather
in Vintage dark brown*
L.115 x P.92 x H.75cm



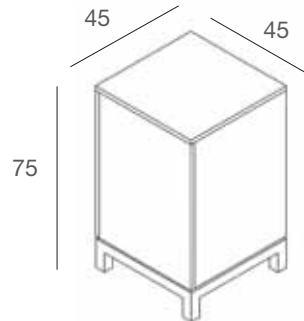
9CHES-L
Divano
imbottito e rivestito in ecopelle
Testa di moro Vintage
*Sofa
padded and covered with
synthetic leather in Vintage
dark brown*
L.160 x P.92 x H.75cm



9SGS/L-N-ST
Sgabello S in nobilitato
lucido - opaco - Vera Pietra
Struttura tubo quadro 40x40
*Stool S in glossy - matt - Real
Stone faced panel
Frame in 40x40 squared tube*
L.45 x P.45 x H.50cm



9SGL/L-N-ST
Sgabello L in nobilitato
lucido - opaco - Vera Pietra
Struttura tubo quadro 40x40
*Stool L in glossy - matt - Real
Stone faced panel
Frame in 40x40 squared tube*
L.45 x P.45 x H.100cm



9SGM/L-N-ST
Sgabello M in nobilitato
lucido - opaco - Vera Pietra
Struttura tubo quadro 40x40
*Stool M in glossy - matt - Real
Stone faced panel
Frame in 40x40 squared tube*
L.45 x P.45 x H.75cm

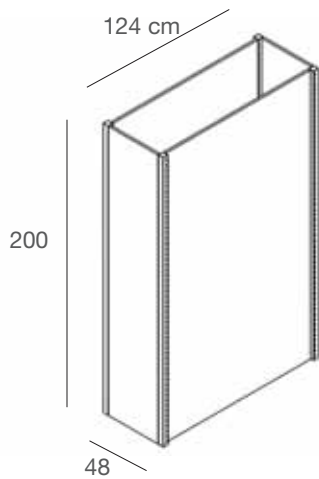






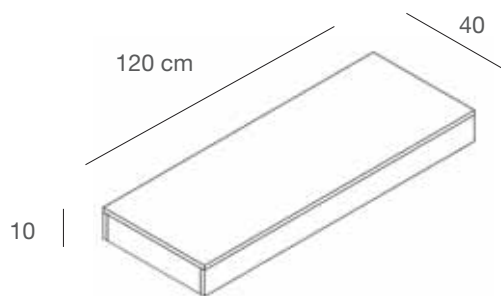


ESPOSITORE RETRO VETRINA
DISPLAY FOR SHOP WINDOWS



9RV/L-N-ST

Espositore retro vetrina
 struttura in nobilitato lucido - opaco - Vera Pietra
Back-window display
Structure in glossy - matt - Real Stone faced panel
frame in 40x40mm squared panel
 L.124 x P.48 x H.200 cm



9PED/L-N-ST

Pedana espositiva
 in nobilitato lucido - opaco - Vera Pietra
Base for display
in glossy - matt - Real Stone faced panel
 L.120 x P. 40 x H.10 cm

MODULO ESPOSITORE SELF STANDING DA VETRINA
SELF STANDING DISPLAY FOR WINDOW

9SSV DX-SX

Nr-1 spalla destra o sinistra per espositore self standing da vetrina telaio tubo quadro 40x40 mm

Nr.1 structure left or right for self standing window display module frame in 40x40 mm squared tube

L.48 x P.4 x H.200 cm

9SSV CX

Nr-1 spalla centrale per espositore self standing da vetrina telaio tubo quadro 40x40 mm

Nr.1 central structure for self standing window display module frame in 40x40 mm squared tube

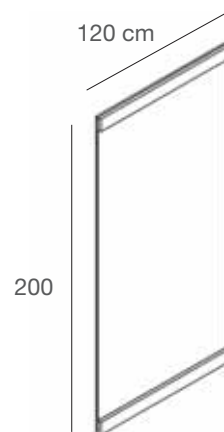
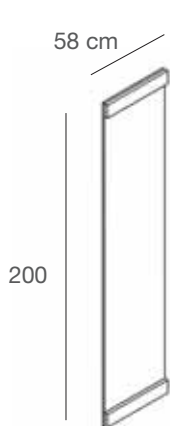
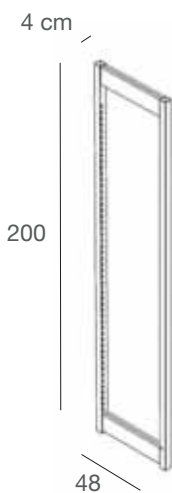
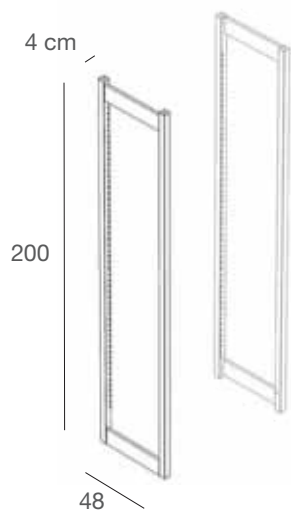
L.48 x P.4 x H.200 cm

9PASV60/L-N-ST

Schiena per espositore self standing da vetrina L60 in nobilitato lucido - opaco - Vera Pietra

Back for self standing window display module L60 in glossy - matt - Real Stone faced panel

L.58 x H.200 x SP.1,8 cm



9PASV120/L-N-ST

Schiena per espositore self standing da vetrina L120 in nobilitato lucido - opaco - Vera Pietra

Back for self standing window display module L120 in glossy - matt - Real Stone faced panel

L.120 x H.200 x SP.1,8 cm



ACCESSORI
ACCESSORIES

ELEMENTI MODULO 60
60 MODULES ELEMENTS



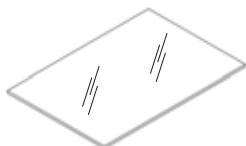
9RM60
Reggimensola per espositore a parete in metallo
Shelf holder for wall mounted system in metal
L.56 x P.40 x H.6,5cm



9ML60/N-L-ST
Mensola in nobilitato lucido-opaco-Vera Pietra
Shelf in glossy-matt-Real Stone faced panel
L.58 x P.40 x SP.1,8cm



9ML60/LED N-L-ST
Mensola con LED in nobilitato lucido-opaco-Vera Pietra
Shelf with LED in glossy-matt-Real Stone faced panel
L.58 x P.40 x SP.1,8cm



9MV60
Mensola in vetro temprato
Shelf in tempered glass
L.58 x P.40 x SP.0,8cm



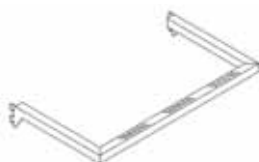
9PB60
Barra portablister in metallo
Blister holder bar in metal
L.58 x P.4 x H.6,5cm



9AC60
Appenderia capo spalla in metallo
Coat hanger in metal
L.58 x P.32 x H.6,5cm



9AF60
Appenderia frontale in metallo
Frontal hanger in metal
L.58 x P.32 x H.6,5cm



9AC60/LED
Appenderia capo spalla con LED in metallo
Coat hanger with LED in metal
L.58 x P.30 x H.6,5cm



9AF60/LED
Appenderia frontale con LED in metallo
Frontal hanger with LED in metal
L.58 x P.32 x H.6,5cm



9BL18
Porta blister in metallo
Blister hanger in metal
L.18 x Ø1cm

ELEMENTI MODULO 120
120 MODULES ELEMENTS



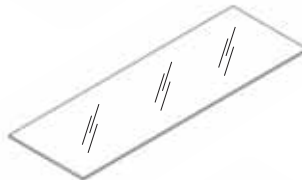
9RM120
Reggimensola per espositore a parete in metallo
Shelf holder for wall mounted system in metal
L.118 x P.40 x H.6,5 cm



9ML120/N-L-ST
Mensola in nobilitato lucido-opaco-Vera pietra
Shelf in glossy-matt-Real Stone faced panel
L.120 x P.40 x SP.1,8 cm



9ML120/LED N-L-ST
Mensola con LED in nobilitato lucido-opaco-Vera Pietra
Shelf with LED in glossy-matt-Real Stone faced panel
L.120 x P.40 x SP.1,8cm



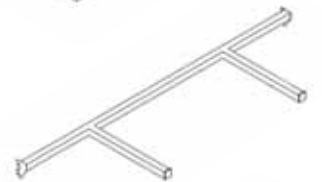
9MV120
Mensola in vetro temprato
Shelf in tempered glass
L.120 x P.40 x SP.0,8cm



9PB120
Barra portablister in metallo
Blister holder bar in metal
L.120 x P.4 x H.6,5cm



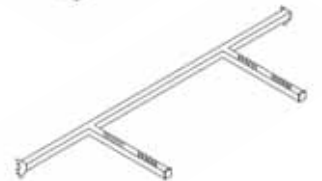
9AC120
Appenderia capo spalla in metallo
Coat hanger in metal
L.120 x P.32 x H.6,5cm



9AF120
Appenderia frontale in metallo
Frontal hanger in metal
L.120 x P.32 x H.6,5cm



9AC120/LED
Appenderia capo spalla con LED in metallo
Coat hanger with LED in metal
L.120 x P.30 x H.6,5cm



9AF120/LED
Appenderia frontale con LED in metallo
Frontal hanger with LED in metal
L.120 x P.32 x H.6,5cm

SISTEMA LED LED SYSTEM

L'applicazione della tecnologia LED ai sistemi modulari Linea9 permette di dare maggiore risalto al prodotto esposto in maniera sobria ed equilibrata.

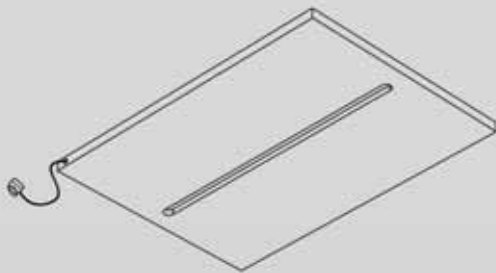
Ciascun modulo nella versione LED è dotato di alimentatore a basso voltaggio in grado di supportare contemporaneamente fino a 6 accessori dotati di LED. E' possibile posizionare l'alimentatore sia all'interno del cappello che sotto la pedana degli espositori, a seconda di dove è posizionata la presa dell'impianto elettrico del locale.

Appenderie, mensole e cappelli, sono tutti dotati di alimentazione indipendente. Questo consente la massima libertà nella regolazione degli accessori all'interno di ogni singolo modulo.

The application of LED technology allows the modular Linea9 to give greater prominence to the products displayed in a sober and balanced way.

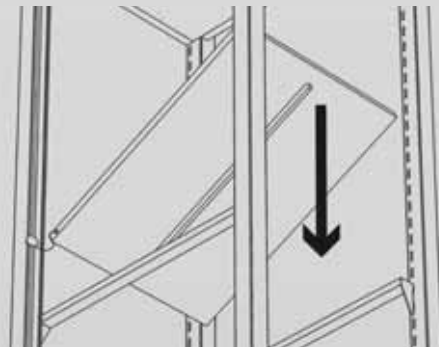
Each module in the version LED is equipped with a low voltage power supply able to simultaneously support up to 6 accessories fitted with LEDs. It's possible to place the power supply inside the top or under the platform of exhibitors, depending on where the electrical outlet is placed in the shop.

Hangers, brackets and tops, are all equipped with independent power supply. This allows maximum freedom in the adjustment of the accessories within each module.



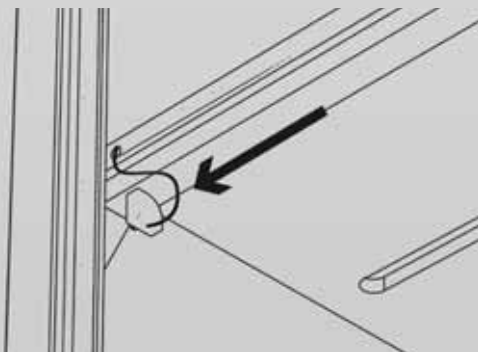
Mensola spedita completa, LED cablato
Shelf sent completed and LED plugged

①



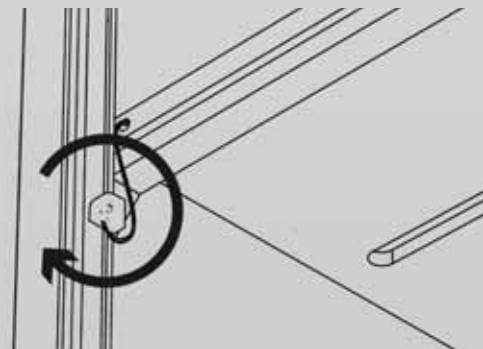
Appoggiare la mensola sui relativi sostegni
Place the shelf over the holders

②



Inserire il connettore nella barra elettrificata
Insert the plug in the rail

③



Ruotare il connettore fino al click.
Turn the plug till click.

Selezione
TESTA ROVERE



Selezione TESTA ROVERE è il risultato della continua ricerca sui materiali e sulle finiture emozionali.

La naturalità e la purezza degli elementi trova piena espressione nei giochi cromatici delle venature degli arredi della serie Selezione TESTA ROVERE.

Selezione TESTA ROVERE is the result of continuous research on emotional materials and finishes.

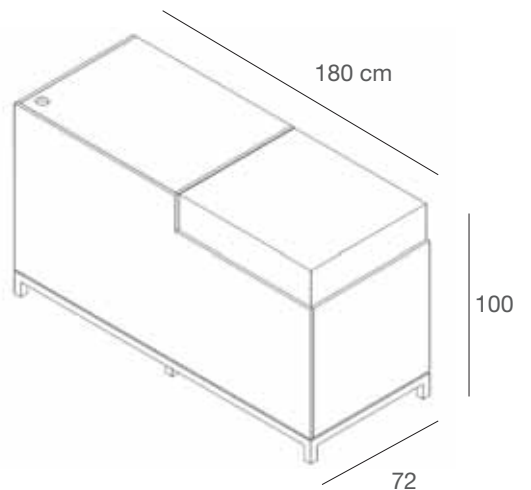
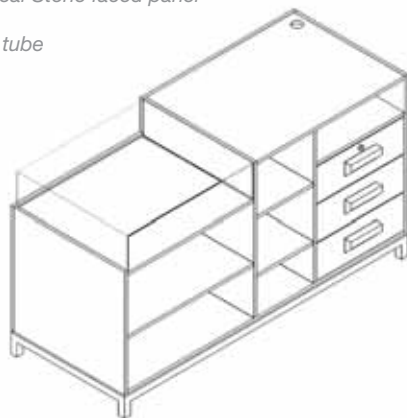
The naturalness and purity of the elements found full expression in the chromatic series of veins of Selezione TESTA ROVERE.





9BC18T-TR/L-N-ST

Banco cassa L180 con teca
 Struttura in nobilitato lucido - opaco - Vera Pietra
 Fianchi stampa testa rovere
 Telaio tubo quadro 40x40 mm
 Cash counter L180 with glass case
 Structure in glossy - matt - Real Stone faced panel
 Sides in printed oak head
 Frame in 40x40 mm squared tube
 L.180 x P.72 x H.100 cm



ATTENZIONE - ATTENTION

Le superfici con finitura stampata testa rovere sono soggette a diverse centrature della texture

Printed oak head finishing surfaces are random texture fitted

9BC20T-TR/L-N-ST

Banco cassa L200 con teca

Struttura in nobilitato lucido - opaco - Vera Pietra

Fianchi inserto stampa testa rovere

Telaio tubo quadro 40x40 mm

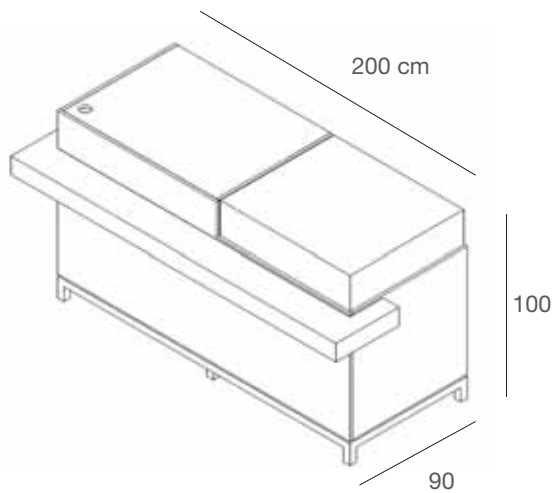
Cash counter L200 with glass case

Structure in glossy - matt - Real Stone faced panel

Inset sides in printed oak head

Frame in 40x40 mm squared tube

L.200 x P.90 x H.100 cm





9TA18-TR/L-N-ST

Tavolo espositivo L180
 Piano espositivo in nobilitato lucido-opaco-Vera Pietra
 Fianchi stampa testa rovere
 Telaio tubo quadro 40x40 mm
Display table L180
Display surface in glossy - matt - Real Stone faced panel
with sides in printed oak head
Frame in 40x40 mm squared tube
 L.180 x P.80 x H.90 cm

9PANC-TR/L - N - ST

Panca con base chiusa
 in nobilitato lucido - opaco - Vera Pietra con
 fianchi stampa testa rovere
Bench with closed base in glossy - matt
faced panel with sides in printed oak head
 L.150 x P. 50 x H.45 cm

9ET-TR/L-N-ST

Espoteca
 Struttura in nobilitato lucido-opaco- Vera Pietra
 Fianchi stampa testa rovere
 Telaio tubo quadro 40x40 mm
Expoteque
Structure in glossy - matt - faced-Real Stone faced
panel sides in printed oak head
Frame in 40x40 mm squared tube
 L.104 x P.72 x H.90 cm

9PANA-TR/L - N - ST

Panca con base aperta in nobilitato lucido -
 opaco, fianchi con stampa testa rovere
 telaio tubo quadro 40x40
Bench with open base
in glossy - matt faced panel
with sides in printed oak head
Frame in 40x40 squared tube
 L.150 x P. 50 x H.45 cm



9SGLTR/L - N - ST

Sgabello L in nobilitato
lucido - opaco - Vera Pietra
top in stampa testa rovere
*Stool L in glossy - matt - Real
Stone faced panel
top in printed oak head
Frame in 40x40 squared tube
L.45 x P.45 x H.100cm*

**9SGMTR/L - N - ST**

Sgabello M in nobilitato
lucido - opaco - Vera Pietra
top in stampa testa rovere
*Stool M in glossy - matt - Real
Stone faced panel
top in printed oak head
Frame in 40x40 squared tube
L.45 x P.45 x H.75cm*

9SGSTR/L - N - ST

Sgabello S in nobilitato
lucido - opaco - Vera Pietra
top in stampa testa rovere
*Stool S in glossy - matt - Real
Stone faced panel
top in printed oak head
Frame in 40x40 squared tube
L.45 x P.45 x H.50cm*

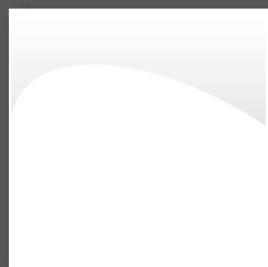
ATTENZIONE - ATTENTION

Le superfici con finitura stampata testa rovere sono soggette a diverse centrature della texture
Printed oak head finishing surfaces are random texture fitted

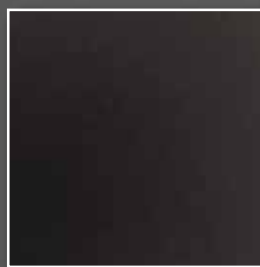
NOBILITATI
FACED PANELS



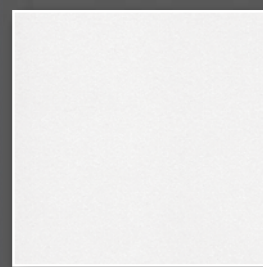
NERO LUCIDO
GLOSSY BLACK



BIANCO LUCIDO
GLOSSY WHITE



NERO
BLACK



BIANCO
WHITE



ABETE GESSATO
CHALKY FIR



ROVERE TAVOLATO
PLANKED OAK



LAMIERA OSSIDATA
OXIDIZED SHEED



CEMENTO
CONCRETE

FINITURE "VERA PIETRA"
"REAL STONE" FINISHINGS



ARGENTO



COBRE NEW



AURO



D_BLACK

FINITURE TESSUTI
FABRIC FINISHINGS



VELLUTO BEIGE
VELVET BEIGE



VELLUTO ROSSO
VELVET RED



VELLUTO NERO
VELVET BLACK



TAFTA' CRINKLE NEWCREAM
TAFTA' CRINKLE NEWCREAM



TAFTA' CRINKLE GRIGIO
TAFTA' CRINKLE GREY



TAFTA' CRINKLE BORDEAUX
TAFTA' CRINKLE BORDEAUX



TAFTA' CRINKLE GREEN
TAFTA' CRINKLE GREEN

FINITURE METALLO
METAL FINISHINGS



FERRO GREZZO FINITURA TRASPARENTE
RAW IRON TRANSPARENT FINISHING

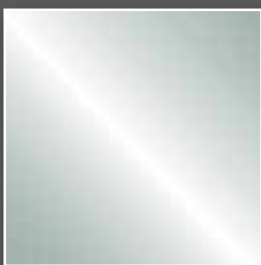


SILVER
SILVER



RUGGINE
RUSTY

ACCESSORI
ACCESORIES



VETRO TEMPERATO TRASPARENTE
CLEAR TEMPERED GLASS

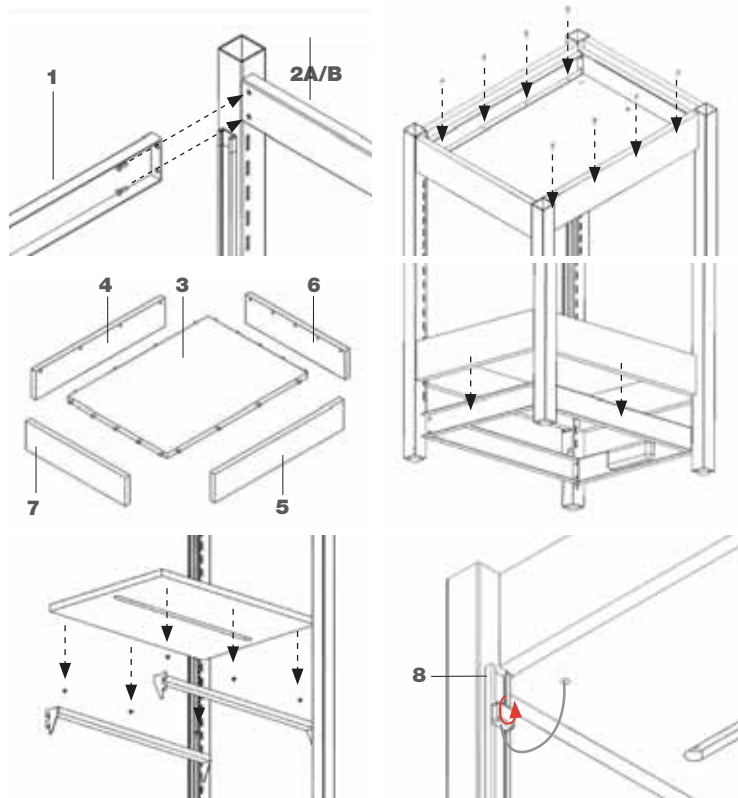
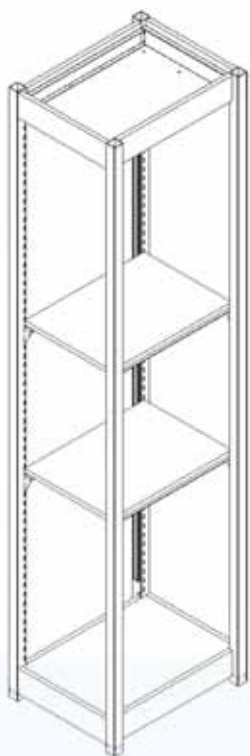
ECOPELLE
SYNTHETICLEATHER



TESTA DI MORO VINTAGE
DARK BROWN VINTAGE

MONTAGGIO
ASSEMBLY

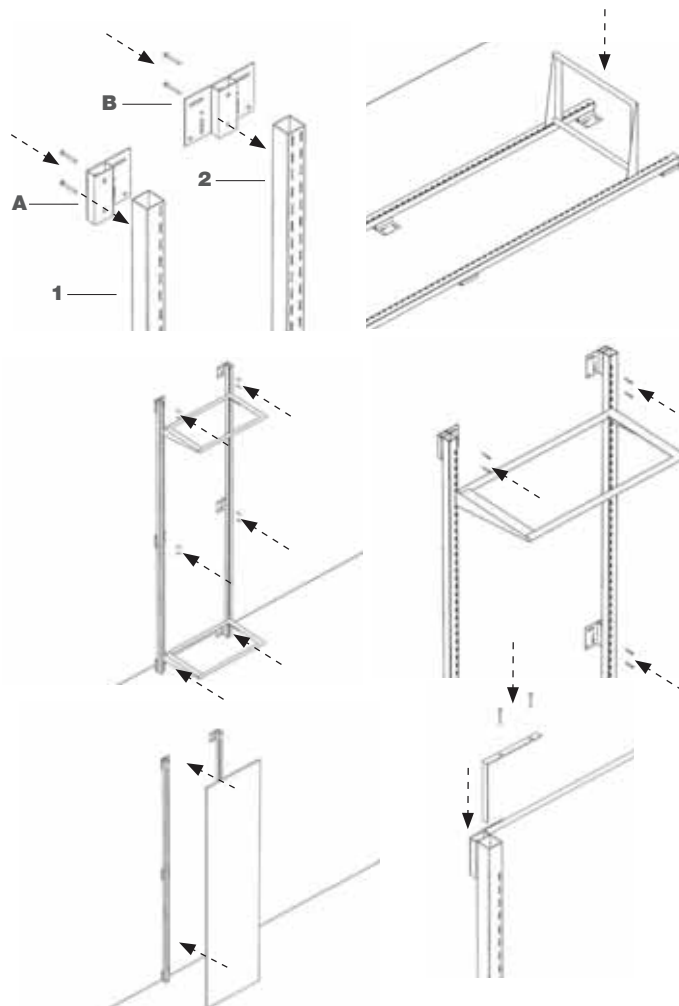
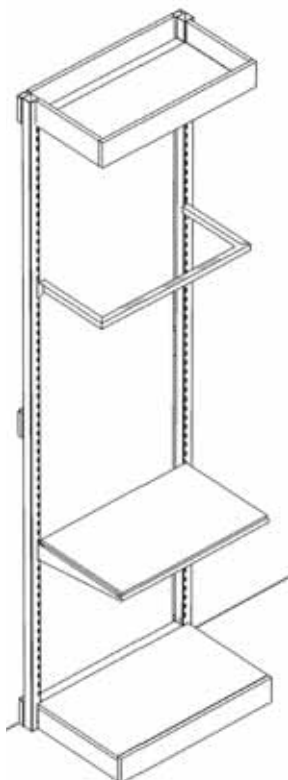
ESPOSITORE SELF-STANDING
SELF STANDING DISPLAY



Avvitare i 4 traversi (1) sulle spalle DX (2A) e SX (2B) usando viti da mm 6x15. Assemblare tutti gli elementi (top e base) e inserirli nella struttura in metallo. Fissare l'elemento 3 (provvisto di LED) ai traversi con le apposite viti e con il cavo orientato verso il binario elettrificato (8). Unire i frontali 6 e 7. Per la base ripetere le operazioni anche per la copertura inferiore.

Screw the 4 cross (1) DX on the shoulders (2A) and SX (2B) using screws 6x15 mm. Assemble all the elements (top e base) and place them in the metal structure. Secure the element 3 (by LED) to the crosspieces with the screws and the cable oriented towards the electrified track (8). Join the fronts 6 and 7. For the base repeat the operations for the bottom cover.

ESPOSITORE SELF-STANDING
SELF STANDING DISPLAY



Fissare ai montanti (1 per destro o sinistro e 2 per intermedio) le staffe (A per destro o sinistro e B per intermedio). Adagiare a terra i due montanti e fissarli tra di loro con almeno due accessori. Sollevare ed adagiare alla parete la struttura, fissare a parete la struttura tramite tasselli attraverso le staffe. Togliere gli accessori, inserire il pannello di fondo e fissarlo con le staffe in dotazione. Riposizionare gli accessori e allestire la struttura a piacere.

Fixing to the uprights (1 for right or left and 2 for intermediate) the brackets (A to the left or right and B for intermediate). Lay down on the ground the two uprights and fix between them with at least two accessories. Lift up and rest on the wall structure, fixed to the wall structure with bolts through the brackets. Remove the accessories, insert the bottom panel and secure with the supplied brackets. Replace accessories and set up the structure as desired.

MADE IN ITALY



CONDIZIONI GENERALI DI VENDITA

- La merce viene controllata prima della spedizione. Il vettore è il solo responsabile di eventuali danni. Spetta al cliente controllare la merce all'atto del ritiro e contestare subito al vettore le eventuali avarie e mancanze. Reclami non relativi al trasporto devono essere presentati entro 8 giorni dalla data di ricevimento della merce. Dopo tale termine la merce si intende integralmente accettata.
- La Brugnotto shop interiors si riserva di apportare variazioni tecniche, dimensionali, estetiche a materiali e prodotti.
- Non verranno accettati resi di merce se non preventivamente autorizzati per iscritto da Brugnotto shop interiors. Il reso sarà sempre spedito alla nostra sede franco ogni spesa e adeguatamente imballato nella scatola originale. Imballaggi inadeguati che comportino danni all'articolo, autorizzeranno Brugnotto shop interiors ad addebitare il costo.
- Per qualsiasi controversia il Foro competente sarà quello di Treviso.

GENERAL TERMS OF SALE

- *The goods are checked before any shipment. The carrier is the one responsible for any damage. It's up to the customer to check the goods upon collection and contest immediately the carrier for any lacking or damage.*
- *Brugnotto shop interiors reserves the right to bring any technical, size and aesthetical modifications to the products.*
- *Returned good will not be accepted unless previously authorized by Brugnotto shop interiors in writing by written letter. Returned goods must always be sent to our main offices free of all charges and properly packaged in their original box. Improper boxing, resulting in damage to the item, will authorize Brugnotto shop interiors to charge its cost. The purchaser, under no circumstances, will have a claim on any type of compensation. Penalties may be taken into consideration only upon previous written agreements.*
- *Any dispute will be resolved at the place of jurisdiction of Treviso (Italy).*

BRUGNOTTO[®]
SHOP INTERIORS

Bjørn Haug AS
Oserødmyra 2
3138 SKALLESTAD
Tlf: 33 29 99 90

www.bjornhaug.no
bjorn@bjornhaug.no

